

# DOC. STAGE GMBH

GESELLSCHAFT FÜR BÜHNENTECHNIK & EVENTGERÜSTBAU

Wormser Strasse 151 - 159  
d - 55130 Mainz  
GF : Peter Schwemann  
Telefon : 0049 - (0)6131 - 90 52 00  
Telefax : 0049 - (0)6131 - 90 52 011  
[info@doc-stage.de](mailto:info@doc-stage.de)



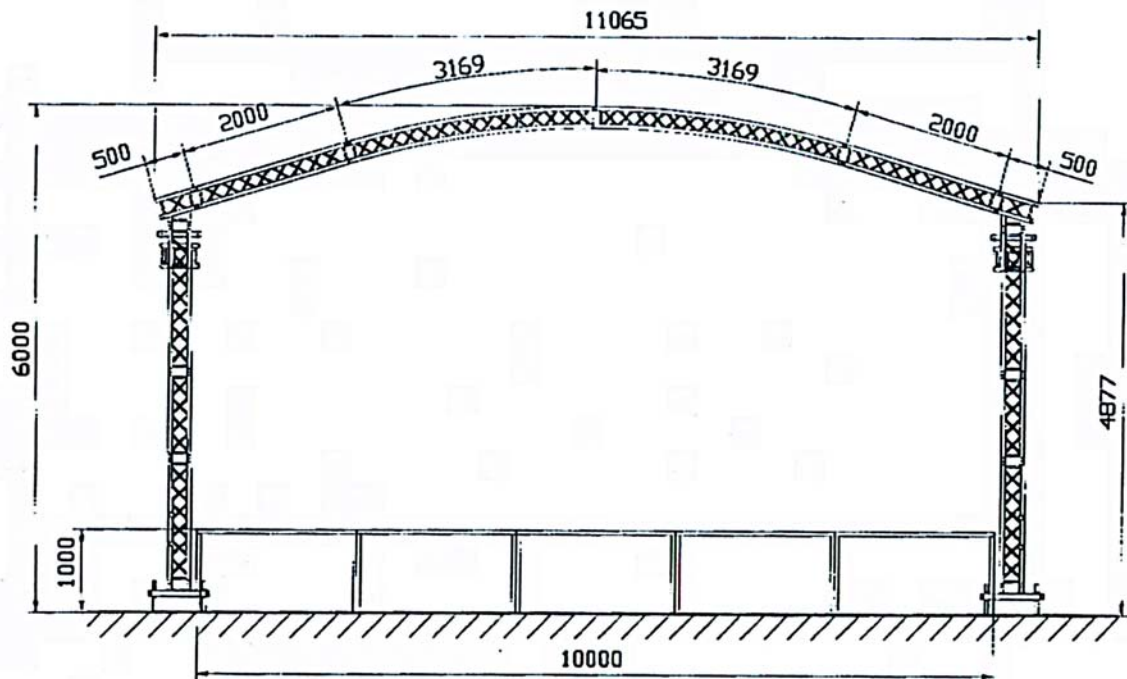
## Ground-Support mit vielen Möglichkeiten

Auch für kleinere Veranstaltungen ist die Doc. Stage GmbH immer ein guter Ansprechpartner in Bühnenanlagen, selbstverständlich in allen Größen.

Heute möchten wir Ihnen eine unserer kleinen Bühnenanlagen vorstellen: Die halbrunde Light-Stage

Dieses System ist in folgenden Größen baubar

**8.00 m x 6.00 m**  
**10.00 m x 6.00 m**  
**10.00 m x 8.00 m**



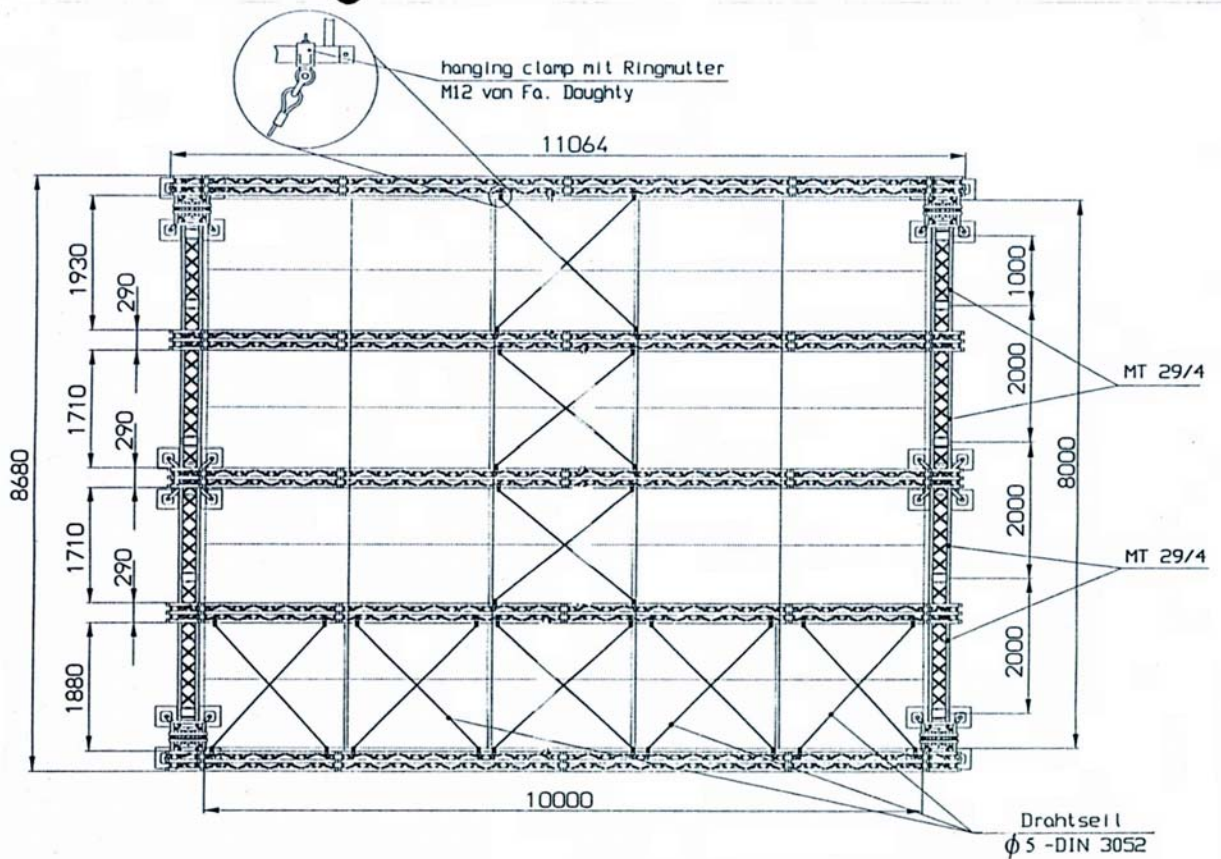
Eine kleine flexible Open Air Bühnenanlage, die mit Ihren Möglichkeiten und in Kombination mit Gerüst bei jeder Veranstaltung überzeugt.

Die DOC. STAGE GMBH verbaut als Unterkonstruktion Allround Gerüst, um so anpassungsfähig bleiben zu können, da man über das Gerüst die Podiumsanlage fast immer an jedes Gelände angleichen kann.

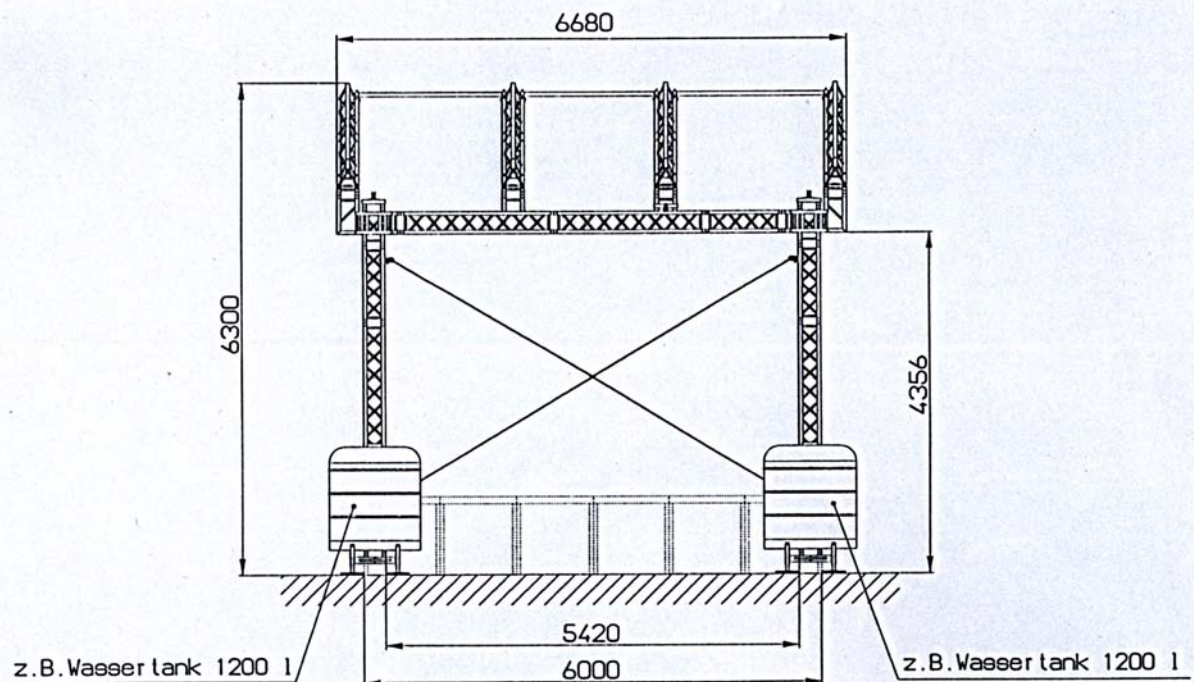
Das besondere ist, dass die Trusskonstruktion unmittelbar unter dem Podium fest an das Gerüst gekoppelt ist. Somit wird der Bühnenanlage eine ordentliche lichte Höhe ermöglicht. Ebenso ist es mit diesem System jederzeit möglich weitere Anbauten wie PA Wings, weitere Podiumsflächen, Rampen anzubringen.

Ein durchdachtes System welches durch seine Qualität, Sicherheit und Schnelligkeit sehr beliebt ist.

**Draufsicht Bühnenanlage – DOC. STAGE GMBH**

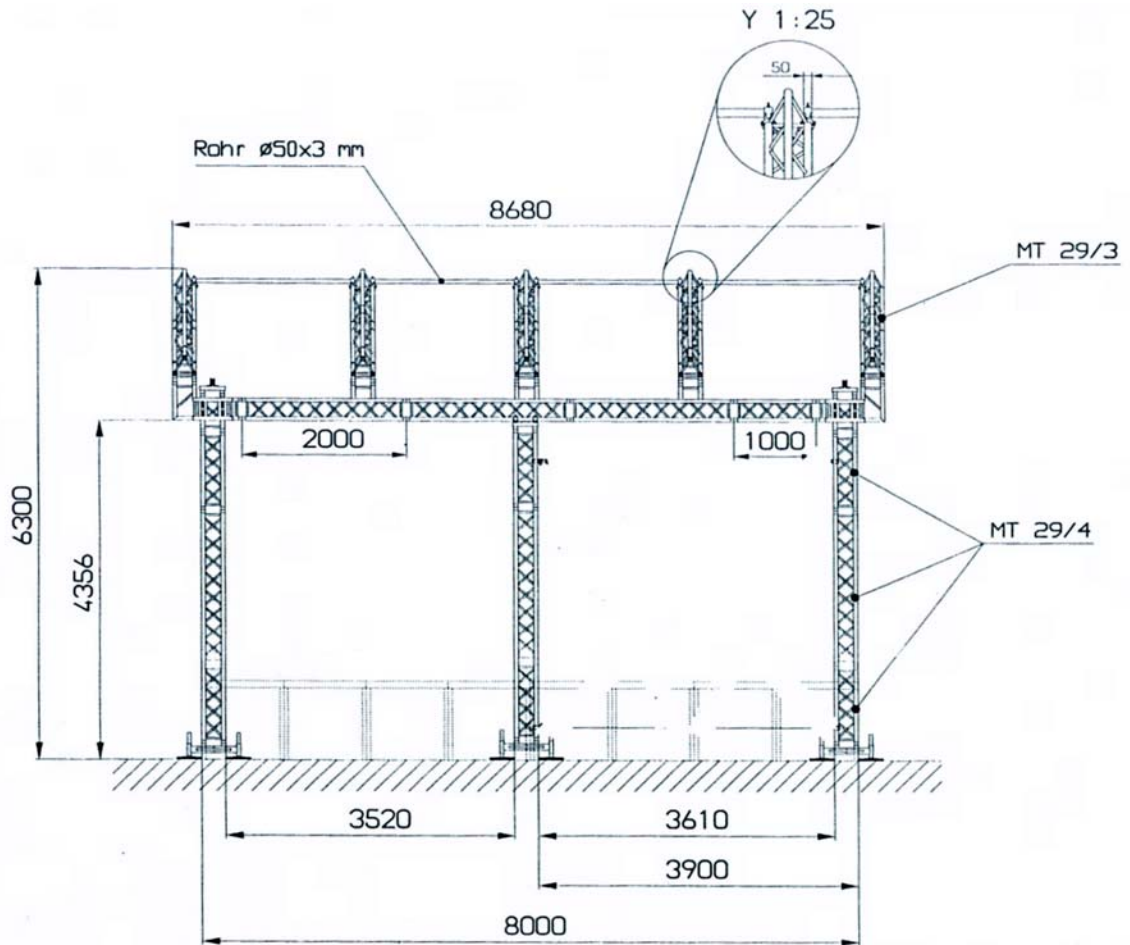


Mit einem Layer Unterbau wird das gesamte Podium schon als Ballast mitgewertet und ermöglicht dadurch den zzgl. Ballast zu verringern. Dieser wird unter dem Podium angebracht und bildet somit ein schöneres Bühnenerscheinungsbild. Hier bedarf es einer Podiumshöhe von minimum ca. 1.30 m.



**Seitenansicht – DOC: STAGE GMBH**

Seitenansicht – DOC: STAGE GMBH



**Wir sind Ihr Partner für folgende Leistungen :**

Open Air Bühnenanlagen	Indoor Bühnenanlagen	Schwimmbühnen	Schwerlastbühnen
Rollbühnen	Tribünenanlagen	PA Wings	Regieplätze / FOH
Projektionstower	Projektionswände	Kamerabahnen	Laufstege
Rampen	Treppenanlagen	Brückenanlagen	Kulissenbau
Werbewände	Kletterwände	Hängegerüste	Interimshallen
Verschalungssysteme	Überdachungssysteme	Rollgerüste	Sonderbauten aller Art

**Des weiteren betreiben wir einen großen Vermietpark mit folgenden Produkten :**

Podeste	Gerüstmaterial	Eventsysteme	Messesysteme
Messemöbel	Stargarderoben	Stühle	Dekoration
Kunstpflanzen	Rednerpulte	Theken	Vitrinen
Messeküchen	Industrieküchen	Zubehör	Extras
Zäune	Gitter	Kassenhäuser	Stromversorgung
Wasserversorgung	Baustelleneinrichtungen		

Für Rückfragen stehen wir Ihnen gerne unter 06131 - 90 52 00 oder unter [info@doc-stage.de](mailto:info@doc-stage.de) zur Verfügung.

**DOC. STAGE GMBH**